

# Internet Week 2014

## IPv6最新動向解説

---

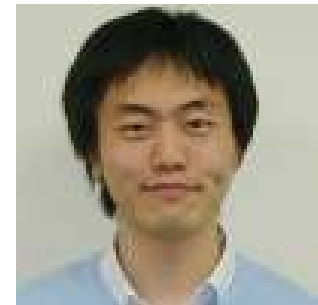
2014.11.19 16:15~18:45

[t6] IPv4/IPv6共存技術&IPv6最新動向

Kaname Nishizuka@NTT Communications

## 自己紹介

- 2006年 NTTコミュニケーションズ入社。
- OCNアクセス系ネットワークの設計に従事した後、大規模ISP向けのトータル保守運用サービスを担当。
- 現在、DDoS対策ソリューションの開発および、CGN関連技術のIETF提案活動に従事
- ISOC-JP プログラム委員



### 【社外活動】

- JANOG28 実行委員長
- JANOG30 会場運営委員長
- JANOG32 「HTTP 2.0のインパクト」登壇
- HTML5 Conference 2013 NWチーム
- Interop2014 「IPv6ホットトピックス」登壇

# IETF とは

---

## IETFとは

---

- Internet Engineering Task Force
- 設立：1986年
- インターネット関連技術の仕様策定を議論する。
- インターネット(INT)、ルーティング(RTG)、セキュリティ(SEC)、アプリケーション(APS)などの8つのエリアに分かれ、各エリアの下のワーキンググループ(WG)単位で議論を行う。

### RFC化までの流れ

- 個人でInternet-draftを投稿する。
- WGで有用と判断されると、WG-itemとして採用され、会合およびMLで重点的に議論される。
- 議論に耐え、十分有用な文章となったところで、WG Last Callとなり、標準化に関する責任を負うグループ(IESG)に提出する。
- RFC(Request For Comments)として文書化される。

# IETF IPv6関連 WGについて

---

## 各WGと主な領域

### ■ IETF IPv6関連 WGについて

- v6ops WG
  - 6man WG
  - 6lo/6lowpan WG
  - 6tisch WG
  - homenet WG
  - softwire WG
  - sunset4 WG
  - behave WG(終了)
- IPv6全般の運用上の課題と、  
プロトコルの改良
- センサーネットワーク  
におけるIPv6
- 家庭内におけるIPv6
- IPv4アドレスの枯渇と  
移行技術

ほとんどインターネットエリアのWG  
例外)v6opsはオペレーションエリア  
behaveはトランスポートエリア

## v6ops WG

- IPv6 Operations WG
- 設立：2002年
- Chairs: Fred Baker(Cisco)



Lee Howard(Time Warner Cable)



- v6ops WGは、IPv6を全世界に展開するにあたっての緊急の課題、特に運用上の課題に対処することに焦点を当てたWG
- 新しいネットワーク/既存のIPv4ネットワークにIPv6を導入するためのガイドラインや、IPv4/IPv6 共存ネットワークの運用ガイドラインを作成することも目的としている。

# v6ops WG

## ■ 最新RFC

- 464XLAT: Combination of Stateful and Stateless Translation(2013/4 RFC6877 Info.)
- IPv6 Guidance for Internet Content Providers and Application Service Providers(2013/3 RFC6883 Info.)
- Basic Requirements for IPv6 Customer Edge Routers(2013/11 RFC7084 Info)
- Implementation Advice for IPv6 Router Advertisement Guard (RA-Guard) (2014/02 RFC7113 Info.)
- IPv6 Multihoming without Network Address Translation(2014/03 RFC7157 Info.)
- NAT64 Deployment Options and Experience(2014/06 RFC7269 Info.)
- IPv4 Service Continuity Prefix(2014/08 RFC7335 Proposed Standard)
- Enterprise IPv6 Deployment Guidelines(2014/10 RFC7381)

## ■ 最新の主な議題(draft)

- 6to4 の終了について
- SLAAC/DHCPv6問題
- ULAの利用ケース
- IPv6デザイン選択



## 6man WG

- IPv6 Maintenance WG
- 設立：2007年
- Chairs: Bob Hinden(Check Point)



Ole Troan (Cisco)



- v6man WGは、IPv6の仕様とアーキテクチャのメンテナンスと最新化を行う。ただし、IPv6の仕様に大きな変化を与えるものではない。IPv6の展開や運用で発見された制限や問題を解決する。
- IETFにおけるIPv6関連トピックの受け皿となり、IPv6の仕様の拡張や変更に関して、責任を持つ。

# 6man WG

## ■ 最新RFC

- Applicability Statement for the Use of IPv6 UDP Datagrams with Zero Checksums(2013/4 RFC6936 Proposed Standard)
- Duplicate Address Detection Proxy(2013/6 RFC6957 Proposed Standard)
- Security Implications of IPv6 Fragmentation with IPv6 Neighbor Discovery(2013/8 RFC6980 Proposed Standard)
- Transmission and Processing of IPv6 Extension Headers (2013/12 RFC7045 Proposed Standard)
- Neighbor Unreachability Detection Is Too Impatient(2014/01 RFC7048 Proposed Standard)
- Distributing Address Selection Policy Using DHCPv6(2014/01 RFC7078 Proposed Standard)
- A Method for Generating Semantically Opaque Interface Identifiers with IPv6 Stateless Address Autoconfiguration (SLAAC) (2014/04 RFC7217 Proposed Standard)
- IPv6 Multicast Address Scopes(2014/08 RFC7346 Proposed Standard)

## ■ 最新の主な議題(draft)

- IPv6インターフェース識別子の生成方法とプライバシー問題について
- IPv6フラグメントパケットのセキュリティ問題について
- IPv6アドレスの64bit境界について

## 6lo WG (6lowpan WG)

- **6lo:IPv6 over Networks of Resource-constrained Nodes WG**
- **6lowpan:IPv6 over Low-Power Wireless Personal Area Networks WG**
- **設立 : 6lowpan:2007年～2012年/ 6lo:2013年**
  - 6lowpan WG が6lo WGに引き継がれた。

- **Chairs: Samita Chakrabarti(Ericsson)**



**Ralph Droms (Cisco)**



- 6lo WGは、以下の特徴をもつノード間で如何にIPv6接続性を確保するかの問題に焦点を当てる。
  - 電源/メモリ/CPUリソース/帯域が制限されたノード
  - ブロードキャスト/マルチキャストが制限されたLayer2 linkで接続されたノード
- 6man WGと協調して議論を行う。



Global ICT Partner  
Innovative. Reliable. Seamless.

# 6lo WG (6lowpan WG)

## ■ RFC

- IPv6 over Low-Power Wireless Personal Area Networks (6LoWPANs): Overview, Assumptions, Problem Statement, and Goals (2007/08 RFC4919 Info.)
- Transmission of IPv6 Packets over IEEE 802.15.4 Networks (2007/09 RFC4944 Proposed Standard)
- Compression Format for IPv6 Datagrams over IEEE 802.15.4-Based Networks (2011/09 RFC6282 Proposed Standard)
- Design and Application Spaces for 6LoWPANs (2012/04 RFC6568 Info.)
- Problem Statement and Requirements for 6LoWPANs Routing (2012/05 RFC6606 Info.)
- Neighbor Discovery Optimization for 6LoWPANs (2012/11 RFC6775 Proposed Standard)
- Definition of Managed Objects for 6LoWPANs (2014/10 RFC7388 Proposed Standard)

## ■ 最新の主な議題(draft)

- 以下のNW上でのIPv6通信
  - ✓ Master-Slave/Token-Passing (MS/TP) Network
  - ✓ BLUETOOTH® Network
  - ✓ DECT Ultra Low Energy
  - ✓ ITU-T G.9959 Networks
- ヘッダ圧縮の最適化手法

# homenet WG

- Home Networking WG
- 設立：2011年
- Chairs: Mark Townsley(Cisco)



**Ray Bellis(Nominet)**



- IPv6によって、CPEにおけるNATが廃され、家庭内が複数のセグメントに分かれ、複数の上流ISPを持つ(来るべき)状況を想定し、
  - 宅内ルーティング(IGP)
  - ソースアドレス選択
  - DNSキャッシュサーバ選択
  - セキュリティなどの自動設定に関する問題の解決を目的としたWG

参考URL: [Geekなページ]Mark Townsley氏へのインタビュー  
<http://www.geekpage.jp/blog/?id=2013/5/13/1>

# homenet WG

---

## ■ 最近のRFC

- IPv6 Home Networking Architecture Principles (2014/10 RFC7368 Info.)

## ■ 最新の主な議題(draft)

- Home Networking Control Protocol (HNCP)
- 宅内のルーティングに何を選択すべきか(あるいは選択しないべきか)
  - ✓ OSPF/IS-ISなど
- CPEを適切に設定するためのDHCPオプションについて
- 家庭内機器の名前解決について

## softwire WG

- **Softwires WG**
- **設立 : 2005年**
- **Chairs: Yong Cui (Tsinghua University)**



**Suresh Krishnan (Ericsson)**



- softwire WGは、IPv4ネットワークをIPv6ネットワーク上で、または、IPv6ネットワークをIPv4ネットワーク上で接続するための、制御やカプセル化方式を標準化することを目的とする。
- 過去、6rd(IPv6 over IPv4)やDS-lite(IPv4 over IPv6)などのRFC化を果たした。
- 今後、4rd/MAP/lightweight 4over 6 などのIPv4 over IPv6技術のRFC化が成されると目されている。

# software WG

---

## ■ 最近のRFC

- Deployment Considerations for Dual-Stack Lite (2013/03 RFC6908 Info.)
- RADIUS Attribute for IPv6 Rapid Deployment on IPv4 Infrastructures (6rd) (2013/04 RFC6930 Proposed Standard)
- Public IPv4-over-IPv6 Access Network (2013/11 RFC7040 Info.)

## ■ 最新の主な議題(draft)

- 以下のIPv4 over IPv6 プロトコルのRFC化
  - ✓ MAP-E/MAP-T
  - ✓ Lightweight 4over6
  - ✓ 4rd



## sunset4 WG

---

- **Sunsetting IPv4 WG**
- **設立 : 2012年**
- **Chairs: Marc Blanchet (Viagenie)**



**Wesley George (Time Warner Cable)**



- IPv6への完全な移行に向けて、アプリケーション・ホスト・ネットワークがIPv4への依存無しに機能することを目指す。
- 他のWGに対しても、プロトコルの策定に際してIPv4を使わないよう働きかけを行う。

# sunset4 WG

---

## ■ 最近のRFC

- (RFC化されたドラフトは無し)

## ■ 最新の主な議題(draft)

- IPv4とIPv6の機能のGap Analysis
- NAT64におけるポート割当手法について
- IPv4を持たないルータにおける32bit IDについて
- DHCPv6オプションまたはRAを用いたIPv4利用の抑制について

## behave WG(終了)

---

- **Behavior Engineering for Hindrance Avoidance WG**
- **設立：2004年 終了：2013年**
- IPv4/IPv4のNAT(NAT44) または IPv6/IPv4のNAT(NAT64)に関するRFC化を推進
- NAT越えの手法を定義
- IPv4/IPv6共存ネットワークを想定し、v6ops WGと協調しながら要求事項や考慮事項を整理した

## behave WG(終了)

---

### ■ 主なRFC

- NAT Behavioral Requirements(TCP/UDP/ICMP) (2007 RFC4787/RFC5382/RFC5508 BCP)
- Session Traversal Utilities for NAT (STUN) (2008/10 RFC5389 Proposed Standard)
- Traversal Using Relays around NAT (TURN): Relay Extensions to Session Traversal Utilities for NAT (STUN) (2010/04 RFC5766 Proposed Standard)
- Stateful NAT64: Network Address and Protocol Translation from IPv6 Clients to IPv4 Servers(2011/04 RFC6146 Proposed Standard)
- DNS64: DNS Extensions for Network Address Translation from IPv6 Clients to IPv4 Servers(2011/04 RFC6147 Proposed Standard)
- Common Requirements for Carrier-Grade NATs (CGNs) (2013/04 RFC6888 BCP)

# IETF91@Honolulu における IPv6関連WGのホットトピック

---

# IETF91@honolulu

- IETF 91 - Honolulu, Hawaii
- November 9-14, 2014
- Hilton Hawaiian Village
- Host: Cisco



## v6ops WG

---

- 11/10 9:00～11:30 + 15:20～17:20
- 主なトピック
  - 6to4 の終了について
  - SLAAC/DHCPv6問題
  - ULAの利用ケース
  - IPv6デザイン
  - IPv6 Extension Headerの扱い
  - NAT64/DNS64環境でのIPv4 リテラルについて

## 6to4 は終了するのか？

### ■ 6to4とは

- IPv6 へのアクセス環境をIPv4 ユーザに提供する
- 6to4を定義しているRFC3056(Connection of IPv6 Domains via IPv4 Clouds)
- エニーキャストアドレスを定義しているRFC3068(An Anycast Prefix for 6to4 Relay Routers)

### ■ 背景

- 高い確率で通信不能である(15-20%)  
<http://www.potaroo.net/ispcol/2010-12/6to4fail.html>
- RFC6724(Default Address Selection)では、6to4の優先度をIPv4よりも下にした
- Googleへの6to4トラフィックは0.2%
- ブラウザはHappy Eyeball機能を持っている
- Tokyo 6to4 projectは2012年9月にリレー経路の広報を終了している



## 6to4 は終了するのか？

- draft-ietf-v6ops-6to4-to-historic (B. Carpenter)

- 提案内容

1. 6to4を定義しているRFC3056をHistoricとする。
2. エニーキャストアドレスを定義しているRFC3068をHistoricとする。
  - ✓ IPv4:192.88.99.0/24
  - ✓ IPv6:2002::/16

- 議論

2には賛成。1は、エニーキャスト無しで利用しているケースもあるので、果たして性急にHistoricとしてよいのかどうか。

Historicにするということは、Bogonとすることか。

v4は、広報を止めて、フィルタもしてよい。

v6は、広報は止めたとしても、フィルタはしないほうがよい。

頭を悩ませないで、止めてしまおう。うまく動かないんだしさ。

## 6to4 は終了するのか？

---

- IETF91における議論の結果
  - RFC3068は、廃止(Deprecate)する⇒強い同意
  - RFC3056の廃止については会場の意見は半々
    - ✓ チェアはまだ時期尚早と判断
- RFC3056を廃止するとしたら、6to4に代わるトンネル技術が必要だ、という意見もあるが、本当に必要なのか、も含めてML上で議論が紛糾中。

# SLAAC/DHCPv6問題

## ■ SLAAC/DHCPv6問題とは

- アドレスの自動設定において、SLAACとDHCPv6の相互作用が存在し、OSごとに振る舞いがことなる問題。

## アドレスの自動設定

### IPv4 と IPv6 で異なる自動設定

	IPv6			IPv4
	RA (SLAAC)	DHCPv6	DHCPv6-lite	DHCPv4
IP Address	○ Prefix情報を通知	○	-	○ /32を通知
Default Gateway	○	- ※1	-	○
Server Address (DNS, SIP, etc)	△ ※2	○	○	○

#### RA

Default Routeの冗長化がIPv4と比べて容易  
DNSアドレスが配れない（仕様上は可能だが、実装が普及していない）  
逆引きをいちいち登録できない  
不正なRAに対する対処が必要

#### DHCPv6/DHCPv6-lite

DNSやNTPサーバの情報を配布可能  
Default Gatewayのアドレスを配れない  
RAとの併用が前提

※1 経路情報の配布として標準化が試みられた

※2 DNSサーバアドレスの配布は [RFC6106] で標準化された

Global ICT Partner  
Active, Reliable, Seamless.

## SLAAC/DHCPv6問題

### ■ draft-ietf-v6ops-dhcpv6-slaac-problem(B. Liu) (DHCPv6/SLAAC Address Configuration Interaction Problem Statement)

- M-flag / O-flag / A-flag の解釈の曖昧さを問題視
- 途中でflagが変更されたときの動作定義がないことも問題  
内容はよいが、テスト結果の記述が曖昧なので、WGLC  
となるには、改稿が必要。

#### 【Router Advertisement(RA) 内のフラグ】

##### ■ Mフラグ (Managed Flag)

M=0 RAによってIPv6 prefixが割り当てられることを表す

M=1 DHCPv6を利用して IPv6 prefixを割り当てて欲しいことを表す

##### ■ Oフラグ (Other Flag)

O=0 RAによって、 IPv6 prefix以外の情報(DNS等)が割り当てられることを表す

O=1 DHCPv6を利用して IPv6 prefix以外の情報(DNS等)を割り当てて欲しいことを表す

##### ■ Aフラグ (Autonomous flag)

このフラグがOFF(A=0)のRA IPv6 prefixは端末に付与されません。

## SLAAC/DHCPv6問題

- draft-liu-v6ops-dhcpv6-slaac-guidance(B. Liu)  
(DHCPv6/SLAAC Interaction Operational Guidance)
- DHCPv6/SLAAC共存環境での推奨設定を記載
  - RAは常に利用したほうがよい。
  - [推奨1]RA(M=1, A=0)として、DHCPv6のみで、prefixとDNSを配布する。
    - ✓ デフォルトGWはDHCPv6ではアサインできない
  - [推奨2] RA(M=0, A=1)として、RAのみで、すべてconfigする。
  - RAとDHCPv6が共存するときには、RA(M=1, A=1)としてよい。

私個人は、RA(M=0, O=1, A=1)とし、IPv6 prefixとdefault route はRAで、DNSサーバはDHCPv6(stateless)で配布する設定を好んで使っています。

# SLAAC/DHCPv6問題

## ■ 議論

ドラフトの記述が曖昧すぎる(意見多数)

沢山の実装があるのはしょうがない。振る舞いを見るのはいいけど、すべてのコーナーケースをカバーできない。そのため推奨構成を書くのはどうなのか。

もっとテストして、オペレータに入力すべき

元のRFC3315(DHCPv6)に曖昧さがあって問題ならば、6manで議論すべきではないか。

## ■ チェアの結論

- 意見が分かれているので、引き続きMLで議論
- 6manの意見も取り入れる

## ULAの利用ケース

- IPv6 ULAをどう使うか、についてドラフト(後述)が提出されており、v6ops WGのメーリングリストで議論が継続中

### 【IPv6 ULA(Unique Local Address)】

IPv6 ULA (fc00::/7)は、IPv4におけるプライベートアドレスに相当するアドレス。ただし、単純に同じというわけでは無い。下記2点のような違いがある。

- IPv6では一つのIFがULA (Unique Local Address)とGUA (Global Unicast Address)の両方のアドレスを持てる点
- ランダムに生成することが推奨されている40bitのフィールドをprefixに含んでいることから、実質上はグローバルにユニークであることが期待されている点

当初、IPv6におけるプライベートネットワーク用としては site-local addresses (fec0::/10)が予約されていたが、定義が曖昧だったことから非推奨となり、代わりにIPv6 ULAが、2005年にRFC4193 において定義された。

## ULAの利用ケース

- draft-ietf-v6ops-ula-usage-recommendations(S.Jiang)  
Considerations of Using Unique Local Addresses
  - ULAを使用するときの考慮事項
- ULAの利用シーンとして想定するネットワーク
  - Isolated Networks: イントラネット
  - ULA-only Deployment: IPv6 ULAのみで構成したネットワーク
  - ULAs along with PA Addresses: IPv6 ULA+GUAのネットワーク
  - それぞれについてIPv4と共存したネットワーク
- v6ops MLで長く議論が続けられている。

ULA+NPTv6の構成はNOT Recommendedと明確に書くべきだ。

よくまとまっているが、他のドラフトと用語を合わせて欲しい。



- JANOG Experience with ULAs
- 発表者: 小原泰弘 (NTT Communications)
  
- JANOG34(高松)で行われたIPv6 ULA に関する実験について、シスコシステムズの土屋氏がv6opsに投稿したことがきっかけ
- 以下の2つの利用シーンの実験結果について報告
  - ULA along with GUA: IPv6 ULA + GUAで構成したネットワーク(IPv4アドレスはあり)
    - ✓ IPv6サイトへはGUA(またはULA+NPTv6)、IPv4サイトへはNAT44で通信を行う。
  - ULA-only Deployment: IPv6 ULAのみで構成したネットワーク(IPv4アドレスは無し)
    - ✓ IPv6サイトへはNPTv6、IPv4サイトへはNAT64/DNS64で通信を行う。

- 発表に対する会場のリアクション

(多数):貴重な実験結果を共有してくれてありがとう。

Lorenzo Colitti(google):  
次はもっとアプリケーションと端末のバリエーションを増やして実験をして欲しい

# IPv6デザイン

- V6ops WGでは、ULAのドラフトと同じように、IPv6のネットワークデザインと考慮事項について、多くのドラフトが提出されている。
  - Design Choices for IPv6 Networks(draft-ietf-v6ops-design-choices)
  - Considerations for Running Multiple IPv6 Prefixes(draft-liu-v6ops-running-multiple-prefixes)
- RFC7381 (Enterprise IPv6 Deployment Guidelines)
  - 2014年10月発行
  - 企業がIPv6をデプロイしていくための、ガイドライン
  - プロジェクトの立て方や、フェーズごとの注意事項を列挙した大作

## IPv6 Extension Headerの扱い

- draft-gont-v6ops-ipv6-ehs-in-real-world(F.Gont)  
(IPv6 Extension Headers in the Real World)
- World IPv6 Launch参加企業およびAlexa Topサイトから抽出した、IPv6対応しているWeb/Mail/DNSサーバに対して、Extension Headerを付与したパケットを送付してロス率を観測。

### 観測結果

- ドロップ率
  - 10%以上 : Destination Options (中継ルータでの処理を要する)
  - 40%以上 : Hop-by-Hop Options(中継ルータでの処理を要する)
  - 25%以上 : fragmented traffic(フラグメントされていることを表す。中継ルータでの処理を要する)
- しかも、そのうち20%-60%のパケットドロップが、中間のASで発生

# IPv6 Extension Headerの扱い

## ■ ドラフトの結論

- 今後提案されるプロトコルは、IPv6 EHに依存すると、うまく働かない可能性がある。何かしらのフォールバック機構をつけるべきだ。

## ■ 発表に対する会場のリアクション

EHはIPv6アーキテクチャで重要。どうすべきと考えているのか。

状況を明らかにすることがこのドラフトの目的。(著者)

IPsecにEHを使う(暗号化ヘッダ/認証ヘッダ)。EHは通るようになっていくはずだ。(チェア: Fred Baker)

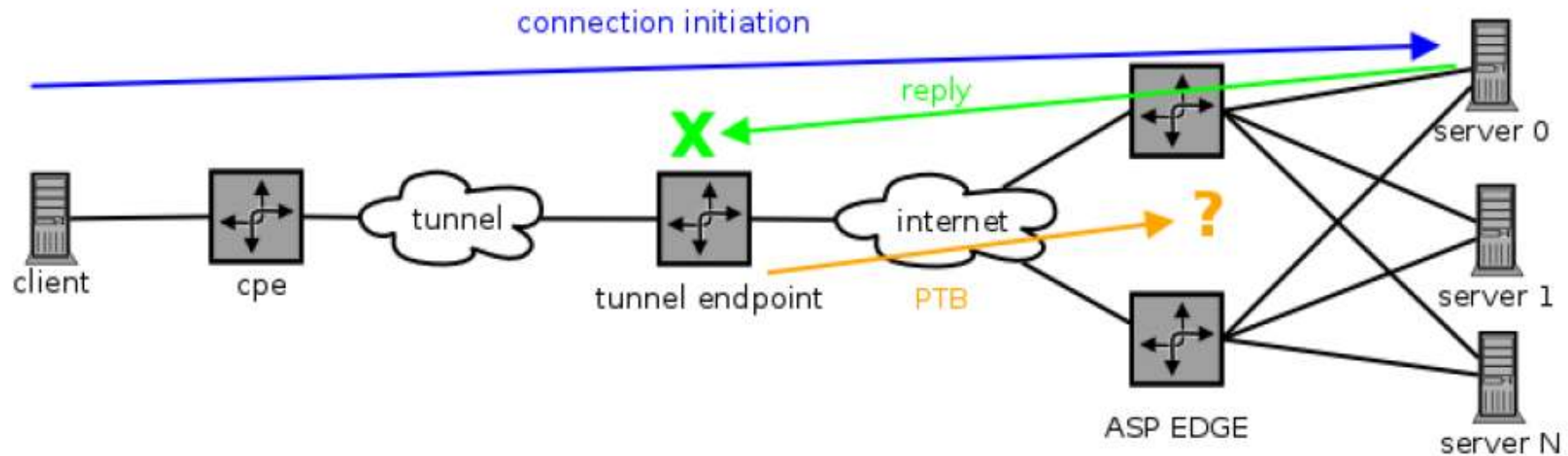
面白いドラフトだが、それで何かを起こすというものではない。これを読んだときに、オペレータが気づけばよい。

⇒WGアイテムとすることに弱い合意

IETF90

## ICMP type2 パケットとの遭遇 (ICMPv6 Packet-Too-Big パケットのニアミス問題)

- Close encounters of the ICMP type 2 kind (near misses with ICMPv6 PTB)
- 発表者:Joel Jaeggli (Fastly)
- ロードバランサやAnycastを用いている環境で、サーバからサイズの大いパケットを送った際に、ICMPv6 type 2 "Packet Too Big" (PTB)メッセージ応答が、元のサーバに返らない問題



## ■ 発表に対する会場のリアクション

Fred baker(chair):特定の状況で起こる事象だが、v6ops WGとして解決すべき問題という位置付けと考える。

⇒採決が行われ賛成多数

著者:  
WGドラフトとなるための協力を求む。

日本国内では既に指摘されている事象。日本からのインプットが役立つと思われる。

## NAT64/DNS64環境でのIPv4 リテラルについて

- draft-osamu-v6ops-ipv4-literal-in-url  
(A Special Purpose TLD to resolve IPv4 Address Literal on DNS64/NAT64 environments)
- 発表者: 樫山寛章(奈良先端科学技術大学院大学)
- NAT64/DNS64環境において、IPv4リテラル表記が含まれるURLを持つIPv4サイトに到達する方法。
- IPv4リテラル表記 : <http://192.0.2.10/index.html>
- 「<ipv4-address-literal>.TLD」をDNSに登録(あるいはホストに登録)し、IPv4アドレスをマッピングしたIPv6アドレスを得る。
- IPv4リテラルに自動的にsuffixを付与し、名前として解釈する Google Chromeのplug-in を開発



# NAT64/DNS64環境でのIPv4 リテラルについて

## A proof of concept implementation

- **.v4.wide.ad.jp**
  - A proof of concept DNS auth server about .TLD written in C & python
    - developed by Hirochika Asai (U-Tokyo, WIDE Project)
  - You can access your IPv4 address server from ietf-nat64
    - ssh <your server ipv4 addr>.v4.wide.ad.jp
- **Google chrome plug-in**
  - Developed by Hirotaka Nakajima (Keio Univ., WIDE project)
  - Available as **IPv4 Address Literal Appender** in Chrome Web Store
  - This plug-in automatically add specified .TLD to IPv4 address literal in url



## NAT64/DNS64環境でのIPv4 リテラルについて

- IETF90にて既に発表済み
  - 今回はTLDの候補を用意
    - ✓ .v4 / .v4.arpa / .0 - .255(256) or .000 - .255(356)
- 発表に対する会場のリアクション

CERNETでも同様のケースがあった。これは問題だ。

.arpa の利用は、 IABにたずねる必要がある。

TLD (Top Level Domain)を使うことには反対。user interface で解決できる。自動的に付与できるので、何でもいいはずだ。

Cookieの問題。DNSSECが使えない、という問題がある。

- DNSOP WGの意見も必要であり、引き続き議論

## 6man WG

---

- 11/14 9:00～11:30
- 主なトピック
  - ND(近隣探索)のデザイン
  - IIDのデザイン(6lo WGとの関連)

# ND(近隣探索)のデザイン

## NDP (近隣探索)プロトコル

### ◆主な機能

- セグメント内で一意なIPアドレスを決定する仕組みを実現
- デフォルト経路やネットワークプレフィックスの配布
- リンクレイヤアドレスの解決(IPv4におけるARP)

### ◆5つのメッセージタイプ(ICMPv6機能の一部)

メッセージ	役割
近隣要請 NS:Neighbor Solicitation	重複アドレス検出(DAD)や到達性/不到達性の確認, リンクレイヤアドレスの解決(IPv4のARPと同様)
近隣広告 NA:Neighbor Advertisement	近隣要請に対する応答 自身のアドレス変更通知では単独利用となる
ルータ要請 RS:Router Solicitation	セグメント内のルータ発見に利用 ルータ広告を即座に取得する場合に送出
ルータ広告 RA:Router Advertisement	ルータによるデフォルト経路の通知 プレフィックス情報配布で自動アドレス設定が可能になる
リダイレクト	IPv4におけるリダイレクトと同様

## ND(近隣探索)のデザイン

- IETF89@London にて、NDのデザインチームが発足
- 取り組む課題
  - NDプロトコルを設計していた当時は、有線でつながったネットワークを想定していた。
  - 現在は、WiFi/モバイルの無線のネットワーク上で多くの端末が接続されており、マルチキャスト通信が端末のバッテリー消費を加速するなど、非効率な状況となっている。
  - NDマルチキャスト通信の影響を計測し、問題を明らかにし、対処の運用上の方法やプロトコルの変更を検討する。

# ND(近隣探索)のデザイン

## ■ 検討結果・観測結果

- draft-vyncke-6man-mcast-not-efficient
- draft-desmouceaux-ipv6-mcast-wifi-power-usage
- draft-yourtchenko-6man-dad-issues-00

## RS/RAについて

### ■ RSは問題ではない(ルータでフィルタ可能)

### ■ RAは問題

- WiFiネットワーク上では信頼性が低い
- モバイルネットワーク上での周期的なRAが問題
  - ✓ 各端末は最大30分ごとにRAを送る必要がある
  - ✓ 基地局経由の一斉呼び出しを引き起こす

### ■ 解決策

- 周期の最大値を拡張する(明らかに既にされている)
- 要請されたRAはUnicastで返す

## ND(近隣探索)のデザイン

### NS/NA アドレス解決について

- NS/NAはRAにおいてL=0 (prefix not on-link)とすることで軽減できるので、問題ない。(RFC4861)

### DAD(アドレス重複検知)について

- 数多くの問題が提起されている
  - 信頼性の低いリンクでの振舞い
  - エネルギー効率
- 解決策は、yourtchenko-colitti-nd-reduce-multicastにて既に一部記述されている。
  - 大きな会場のWiFiでは端末間のマルチキャストはフィルタされており、すでにDADは使えない状況
  - 端末ごとに /64を渡すという方法も。

# ND(近隣探索)のデザイン

## ■ 議論

列挙されているDADの問題は、ほとんど解決されている  
(Lorenzo/Google)

NDは、比較的小さな問題だ。それよりもmDNSの方が問題だ。

- デザインチームは今後も検討を続けるのでぜひドラフトをレビューして欲しい



## IIDのデザイン(6lo WGとの関連)

### ■ draft-ietf-6man-default-iids

#### Recommendation on Stable IPv6 Interface Identifiers

### ■ 主張

- IPv6のインターフェース部(IID)に、リンクレイヤ層のアドレス(例:MACアドレス)を埋め込むのは、セキュリティ・プライバシーの点で問題がある。
- RFC7217(A Method for Generating Semantically Opaque Interface Identifiers with IPv6-SLAAC)にて、HWアドレスを元に、“不透明化”されたアドレスを作成する方法を規定。
- このドラフトではEUI-64の代わりに、RFC7217を使うべきと主張

## IIDのデザイン(6lo WGとの関連)

### ■ 6man内での反論

- プライバシを提供する方法を規定すべきだし、プライバシは提供しないがより効率的な方法も規定すべき。そして、両者が選択可能であるべき(SHOULD)

### ■ 6lo内での反応

- 6man WGのアイテムだが、6lo WGでも発表があった。

6loにおいては、ヘッダ圧縮が重要であるので、EUI-64でも良いとしてほしい。

⇒6lo WGでもこのドラフトについて検討し、フィードバックすることに。

## homenet WG

---

- 11/12 9:00～11:30
- 主なトピック
  - RFC7368(IPv6 Home Networking Architecture Principles)発行
  - HNCP:Home Net Control Protocolの名前を変えよう
    - ✓ DNCP:Distributed Node Consensus Protocol
    - ✓ DHCPと間違えやすい。DNCPは既にある。
    - ✓ DxCPとして引き続き議論
  - ルーティングプロトコルの選択

## ルーティングプロトコルの選択

---

- 宅内のルーティングプロトコルを、「どれにするか」ではなく、「どのように決めるか」を議論
- IETF89でも決まらなかった。
- IETF90でも決まらなかった。
- 既存のプロトコルの候補：Babel/OSPF/IS-IS/...
  - どのプロトコルも、ソースアドレスベースのルーティングなどのエクステンションが必要

## ルーティングプロトコルの選択

### ■ 決めかた(Solution-Path)を、3つに分類

1) ルーティングプロトコル無しで実装する(HNCP (Home Networking Control Protocol)フォールバックを用いる)

2) 一つのルーティングプロトコルを選択する(OSPF、IS-IS、etc..)

3) 二つ以上のルーティングプロトコルを選択する

### ■ 前回IETF90では

- 1か、2かで議論が分かれる。3は無い。

選択肢1派: WGでHNCPを利用してとにかく実装を進めるべき

選択肢2派: 選択肢1は不可能。ルーティングプロトコルが必要になるはずなので、既存のルーティングを利用すべき

# ルーティングプロトコルの選択

IETF91では。

## ■ 議論は再び紛糾

- 当初30分の予定が、80分の議論に
  - ✓ 選択肢1と2のハイブリッドが生まれたり…
  - ✓ 1.5案: HNCPのフォールバックを用いつつ、追加的にルーティングプロトコルが選択可能
- さらに急遽有志で別日程でデザインミーティング

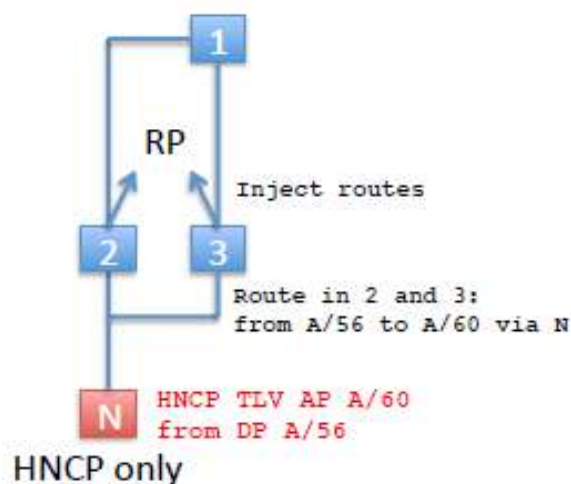
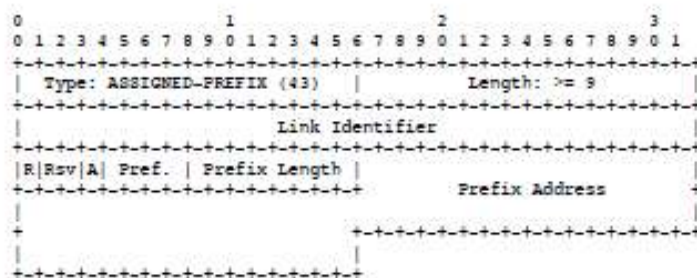
## ■ 議論の結果、ルーティングプロトコルを使えない非力なデバイスがありえることから、全部のルータが平等なインプリであることを前提とする1.5案はコンセンサスが得られなくなった。

## ■ HNCP経路をルーティングプロトコルに注入する方法でコンセンサスが得られる。

- しかし、どのルーティングプロトコルを用いるかは決まっていない。

# ルーティングプロトコルの選択

## Proposal 1: HNCP-only Routes Injection



- Support HNCP-only for non-HNCP stub networks only.
- New R flag in assigned prefix.
- If neighbor sends Assigned Prefix with R bit set:
  - Add static route to neighbor
  - Advertise in RP
- If Assigned Prefix collision
  - No routing (As a safety - One single owner)
- Reminder: An assigned prefix is part of a delegated prefix.
- Questions:
  - Source-Specific routes ?
  - Prefixes not included in a DP ?

## ルーティングプロトコルの選択

---

- デザインについて、ML上で議論は継続中
- 締め切りを決めることの重要性は認識されているが、具体的な日程はまだ決まっていない



## software WG

---

- 11/11 13:00~15:00
- 主なトピック
  - IPv4 over IPv6 の各技術の状況
    - ✓ MAP-E
    - ✓ MAP-T
    - ✓ Light weight 4 over 6
    - ✓ 4rd

## IPv4 over IPv6 の各技術の状況

- 以下のプロトコルはすべてIESGステータスに
  - MAP-E(Mapping of Address and Port with Encapsulation)
  - MAP-T(Mapping of Address and Port using Translation (MAP-T))
  - Light weight 4 over 6(Lightweight 4over6: An Extension to the DS-Lite Architecture)
  - 4rd(IPv4 Residual Deployment via IPv6 - a Stateless Solution)

lw4o6は、China Telecomが推しているプロトコル。ステートレスなDS-liteだが、見方によっては、以下の特徴を持つMAP-Eの亜種と言える。

- Hub-Spoke型のデプロイである。
- ポートオフセットを持たない。

## IPv4 over IPv6 の各技術の状況

- IESGから、「MAP-Tは、“experimental track”ではなく、“standard track”がよいのではないか」との提案

IETF84において、MAP-E v.s. MAP-Tの議論がされていた際、コイントスによって別々の提案に分けることが決まるとともに、検討のスピードを上げるために、MAP-Eはstandard、MAP-Tはexperimentalと整理した。

- 議論

Mark Townsley: 一度決めた結論を覆すのか。MAP-Tの実装をしている機器がある。仕様上はどちらも書いてあるが、中身はぜんぜん違う。2つもサポートするのは大変だ。

MAP-Tの実装もあるし、実験も十分されている。Proposed standardにしたいというのがオペレータの意見だ。

MAP-EとMAP-Tとlw4o6の3つのソリューションを同時に進めることに意味がある。

## IPv4 over IPv6 の各技術の状況

---

- MAP-Tをstandard trackとするかは、現在もMLにて議論中
  - MAP-TではPath MTU Discoveryにおいて問題があるということを持ち出しての議論が再燃…。

# まとめ

---

- 
- IPv6に関連するWGの取り組みを順に紹介しました。
    - IPv6ハンズオンを補完する内容であるよう努めました。
  
  - IETF最新議論を追うためのTIPS
    - IPv6の最新動向を追うには、WG内で閉じた議論は少ないため、他WGとの関連を意識しながら注目することが重要です。
    - 実は、力を持って発言しているのは、一握りの参加者です。そのため、誰が発言しているのかに気をつけると、議論の方向性がわかりやすいです。
      - ✓ 発表機会を得られるか、賛同を得られるか、は事前の交渉が重要だったりします。
  
  - オペレータからの意見が取り入れられていないケースがあり、間違った方向性に行く可能性もあります。引き続き、日本からも情報の入力をしていくことが重要です。

ご清聴  
ありがとうございました。

---